



www.jerko-kempen.de

AUTOMATISIERUNG



Jerke
Sprühsysteme



EXAKT NACH IHREN BEDÜRFNISSEN

Das erwartet Sie

Bereichsübergreifendes Know-how und jahrelange Erfahrung in der Schmiedeindustrie, ermöglicht es uns immer die passende Lösung zu finden.

Durch eine weltweite Partnerschaft mit Zulieferern, sind wir in der Lage auch komplexe Projekte zu stemmen.

Unsere Experten beraten Sie technisch und ehrlich – Jerko eben!

Sie planen die ersten Schritte in Richtung Automatisierung?

Als kleiner mittelständischer Betrieb mit jahrelanger Erfahrung, sind wir genau der richtige Partner für Ihr Vorhaben.

Einfache Zuführung oder komplette Automatisierung – wir bei Jerko unterstützen Sie bis zur fertigen Anlage.

3D- Scans und Simulationen helfen Ihnen die richtige Entscheidung zu treffen.

Vertrauen Sie unseren Experten!

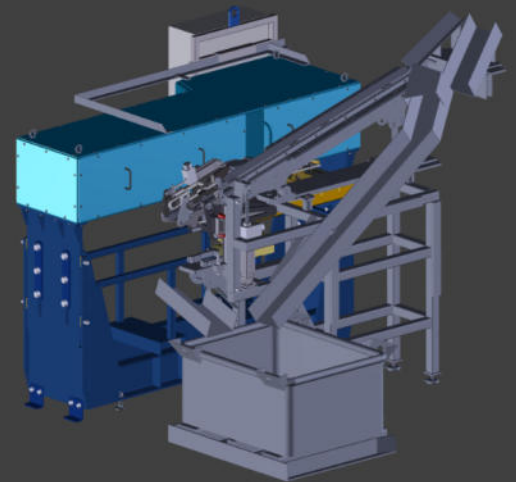
Leistungen im Überblick

- alles aus einer Hand
- individuell nach Ihren Anforderungen geplant
- konstruiert, gebaut und sicher nach
MRL 2006/42 EG

Projektbeispiele

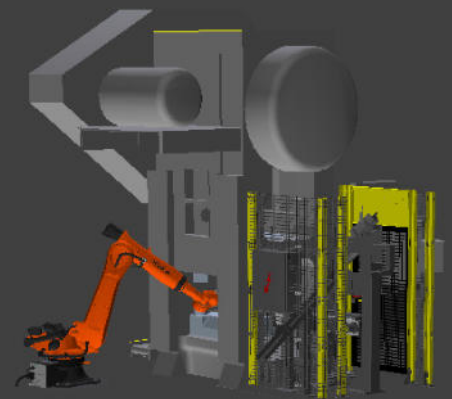
Zuführung Schmiederohlinge & Sprühen

Bauteil Ø: 35 – 95 mm
Bauteillänge: 40 – 260 mm
Temperatur: bis 1250°C



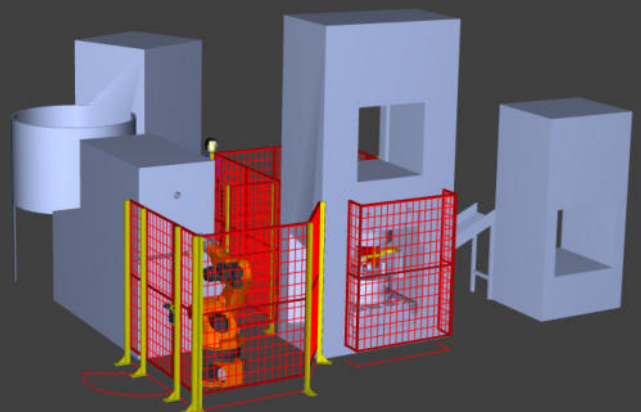
Teiletransport & Sprühen

Bauteil LxBxH 800 x 350 x 150 mm
Bauteilgewicht bis 12kg
Taktzeit 5 Sek.



Pressenverkettung

Von der Induktion bis zum Abkühlband -
von der Simulation bis zum fertigen Bauteil
Alles aus einer Hand!





www.jerko-kempen.de

**SICHERN SIE SICH DEN
WETTBEWERBSVORTEIL VOM
TECHNOLOGIEFÜHRER**

JERKO your goal - our challenge

info@jerko-kempen.de

+49 2152 9103 0